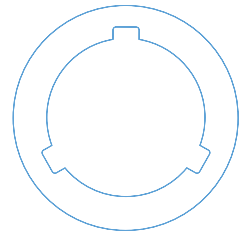
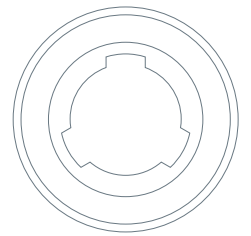




**CAMLOG**<sup>®</sup>  
PROGRESSIVE-LINE



**CONELOG**<sup>®</sup>  
PROGRESSIVE-LINE



## GUIDE SYSTEM TEMPLATE GUIDED IMPLANTATION WITH CAMLOG<sup>®</sup> AND CONELOG<sup>®</sup> PROGRESSIVE-LINE IMPLANTS



プログレッシブライン ガイドシステム

a perfect fit

**camlog**



# プログレッシブライン

## インプラント



	商品名	商品コード	Ø	L	AØ	
	カムロゲインプラント プログレッシブライン (スクリーマウント)  ヒーリングスクリュー付  <b>材質</b> チタングレード4	K1075.3311	3.3 mm	11 mm	2.2 mm	
		K1075.3313		13 mm		
		K1075.3316		16 mm		
		K1075.3809	3.8 mm	9 mm	3.0 mm	
		K1075.3811		11 mm		
		K1075.3813		13 mm		
		K1075.3816	16 mm	2.7 mm		
		K1075.4309	4.3 mm		9 mm	3.0 mm
		K1075.4311			11 mm	
		K1075.4313		13 mm		
		K1075.4316	16 mm	2.7 mm		
		K1075.5009	5.0 mm		9 mm	3.5 mm
		K1075.5011			11 mm	
		K1075.5013		13 mm		
		K1075.5016	16 mm	3.2 mm		
			コーンロゲインプラント プログレッシブライン (スクリーマウント)  ヒーリングスクリュー付  <b>材質</b> チタングレード4		C1085.3309	3.3 mm
C1085.3311	11 mm					
C1085.3313	13 mm					
C1085.3316	16 mm					
C1085.3807	3.8 mm			7 mm	3.0 mm	
C1085.3809				9 mm		
C1085.3811				11 mm		
C1085.3813				13 mm		
C1085.3816	16 mm			2.7 mm		
C1085.4307	4.3 mm				7 mm	3.0 mm
C1085.4309					9 mm	
C1085.4311					11 mm	
C1085.4313				13 mm		
C1085.4316	16 mm			2.7 mm		
C1085.5007	5.0 mm				7 mm	3.5 mm
C1085.5009					9 mm	
C1085.5011		11 mm				
C1085.5013		13 mm				
C1085.5016	16 mm	3.2 mm				

インプラントの長さ (L) : 根尖曲線からインプラントの機械加工されたショルダーの表面までの距離 (全長)  
 AØ : アピカル径 (平均値)




## インスツルメント

	商品名	商品コード		L
	ガイド ジンジバパンチ プログレッシブライン  材質 ステンレススチール	J5041.3304	3.3 mm	-
		J5041.3804	3.8 mm	-
		J5041.4304	4.3 mm	-
		J5041.5004	5.0 mm	-
	ガイドパイロットドリル プログレッシブライン  材質 ステンレススチール	J5074.3305	3.3 mm	5 mm
		J5074.3309		9 mm
		J5074.3311		11 mm
		J5074.3313		13 mm
		J5074.3316		16 mm
		J5074.4305	3.8 mm	5 mm
			4.3 mm	
		J5074.4307*	3.8 mm	7 mm
			4.3 mm	
		J5074.4309	3.8 mm	9 mm
			4.3 mm	
		J5074.4311	3.8 mm	11 mm
			4.3 mm	
		J5074.4313	3.8 mm	13 mm
			4.3 mm	
		J5074.4316	3.8 mm	16 mm
			4.3 mm	
		J5074.5005	5.0 mm	5 mm
J5074.5007*	7 mm			
J5074.5009	9 mm			
J5074.5011	11 mm			
J5074.5013	13 mm			
J5074.5016	16 mm			

\*7mmのドリルは、コーンログインプラント プログレッシブライン 長さ7mm用

	商品名	商品コード	Ø	L
	ガイドブレードドリル プログレッシブライン  <b>材質</b> ステンレススチール	J5076.3305	3.3 mm	5 mm
		J5076.3805	3.8 mm	
		J5076.4305	4.3 mm	
		J5076.5005	5.0 mm	
	ガイドフォームドリル プログレッシブライン  <b>材質</b> ステンレススチール	J5076.3309	3.3 mm	9 mm
		J5076.3311		11 mm
		J5076.3313		13 mm
		J5076.3316		16 mm
		J5076.3807*	3.8 mm	7 mm
		J5076.3809		9 mm
		J5076.3811		11 mm
		J5076.3813		13 mm
		J5076.3816	16 mm	
		J5076.4307*	4.3 mm	7 mm
		J5076.4309		9 mm
		J5076.4311		11 mm
		J5076.4313		13 mm
		J5076.4316	16 mm	
		J5076.5007*	5.0 mm	7 mm
		J5076.5009		9 mm
		J5076.5011		11 mm
		J5076.5013		13 mm
		J5076.5016	16 mm	

\*7mmのドリルは、コーンログインプラント プログレッシブライン 長さ7mm用

	商品名	商品コード	Ø	L
	<b>ガイド デンスボードリル プログレッシブライン</b>  <b>材質</b> ステンレススチール	J5078.3309	3.3 mm	9 mm
		J5078.3311		11 mm
		J5078.3313		13 mm
		J5078.3316		16 mm
		J5078.3807*	3.8 mm	7 mm
		J5078.3809		9 mm
		J5078.3811		11 mm
		J5078.3813		13 mm
		J5078.3816	16 mm	
		J5078.4307*	4.3 mm	7 mm
		J5078.4309		9 mm
		J5078.4311		11 mm
		J5078.4313		13 mm
		J5078.4316	16 mm	
		J5078.5007*	5.0 mm	7 mm
		J5078.5009		9 mm
		J5078.5011		11 mm
J5078.5013	13 mm			
J5078.5016	16 mm			
	<b>ガイド アンダープレパレーションドリル 3.8mm用 プログレッシブライン</b>  <b>材質</b> ステンレススチール	J5077.3309	3.3 mm	9 mm
		J5077.3311		11 mm
		J5077.3313		13 mm
		J5077.3316		16 mm
	<b>ドリルエクステンション (外部注水)</b>  <b>材質</b> ステンレススチール	J5002.0006	-	26.5 mm

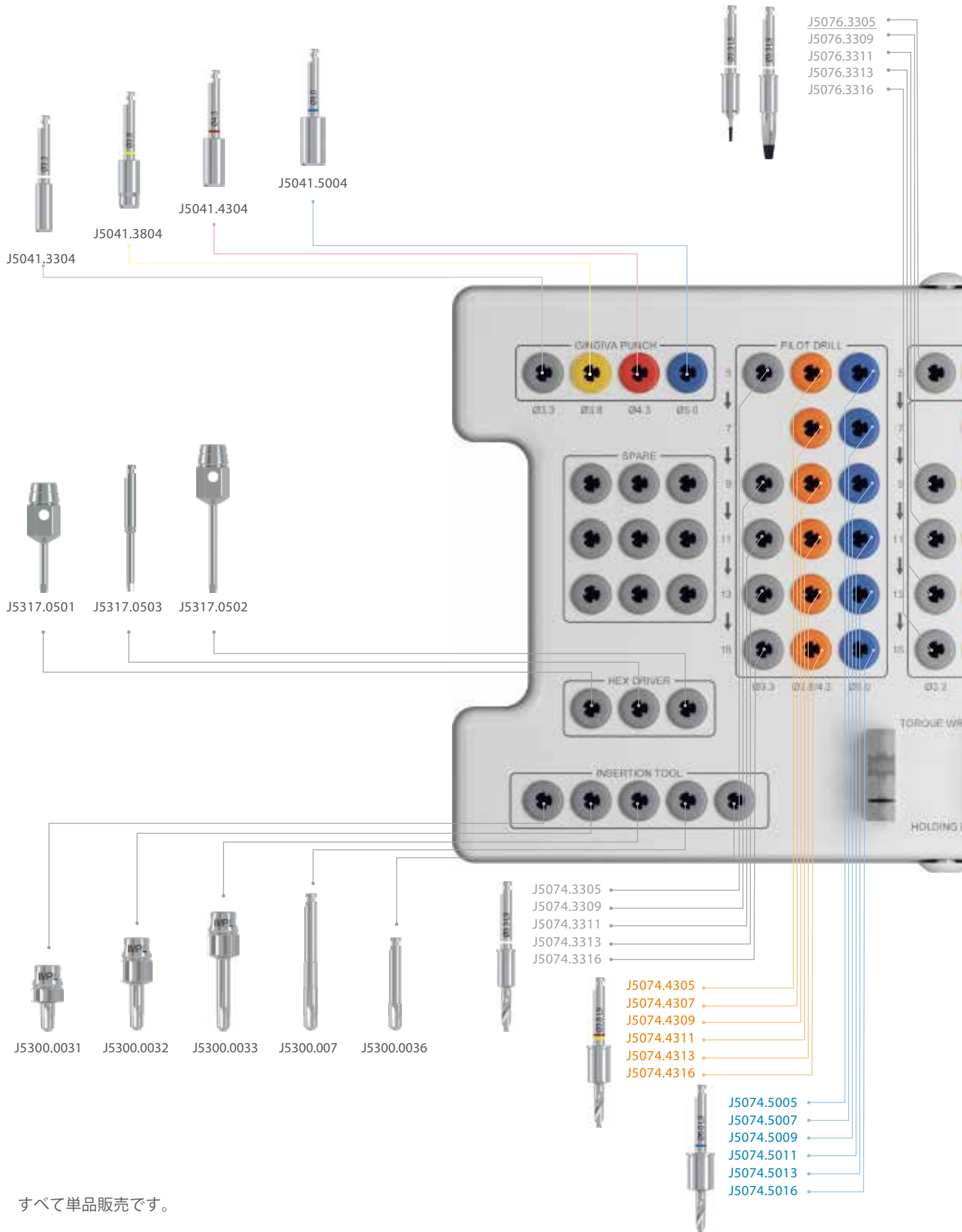
\*7mmのドリルは、コーンロジンプラント プログレッシブライン 長さ7mm用

	商品名	商品コード	φ	L
	ガイドテンプレートドリル プログレッシブライン  <b>材質</b> ステンレススチール	J3753.3300	3.3 mm	-
		J3753.4300	3.8 mm	
			4.3 mm	
		J3753.5000	5.0 mm	
	ガイドセッティングツール プログレッシブライン  <b>材質</b> ステンレススチール	J3717.3300	3.3 mm	-
		J3717.4300	3.8 mm	
			4.3 mm	
		J3717.5000	5.0 mm	
	ガイドスリーブ プログレッシブライン (2入)  <b>材質</b> チタン合金	J3754.3301	3.3 mm	-
		J3754.3801	3.8 mm	-
		J3754.4301	4.3 mm	-
		J3754.5001	5.0 mm	-
	埋入ツール 手用/ラチェット用 エクストラショート  <b>材質</b> ステンレススチール	J5300.0031	-	13.7 mm
	埋入ツール 手用/ラチェット用 ショート  <b>材質</b> ステンレススチール	J5300.0032	-	19.2 mm
	埋入ツール 手用/ラチェット用 ロング  <b>材質</b> ステンレススチール	J5300.0033	-	24.8 mm
	埋入ツール CA用 ショート  <b>材質</b> ステンレススチール	J5300.0036	-	19.1 mm
	埋入ツール CA用 ロング  <b>材質</b> ステンレススチール	J5300.0037	-	28.2 mm

	商品名	商品コード	Ø	L
	カムログ デジタルインプラントアナログ  材質 チタン合金	K3025.3300	3.3 mm	-
		K3025.3800	3.8 mm	-
		K3025.4300	4.3 mm	-
		K3025.5000	5.0 mm	-
	コーンログ デジタルインプラントアナログ  材質 チタン合金	C3025.3300	3.3 mm	-
		C3025.3800	3.8 mm	-
		C3025.4300	4.3 mm	-
		C3025.5000	5.0 mm	-
	デジタルインプラントアナログ ハンドル  材質 ステンレススチール	J3025.0010	3.3 mm	-
			3.8 mm	-
			4.3 mm	-
			5.0 mm	-
	トルクラチェット  材質 ステンレススチール	J5320.1030	-	-
	ユニバーサルリングレンチ  材質 ステンレススチール	J5302.0010	-	-
	HEXスクリュードライバー0.05インチ 手用/ラチェット用 エクストラショート  材質 ステンレススチール	J5317.0510	-	14.5 mm
	HEXスクリュードライバー0.05インチ 手用/ラチェット用 ショート  材質 ステンレススチール	J5317.0501	-	22.5 mm
	HEXスクリュードライバー0.05インチ 手用/ラチェット用 ロング  材質 ステンレススチール	J5317.0502	-	30.3 mm
	プログレッシブライン ガイド用 外科セットトレーのみ (蓋付き)	J5300.8919	-	-

# ガイドシステム 外科トレー CAMLOG®/CONELOG® PROGRESSIVE-LINE

(ドリル・ツール類は別売)



すべて単品販売です。



- J5076.3805
- J5076.3807
- J5076.3809
- J5076.3811
- J5076.3813
- J5076.3816



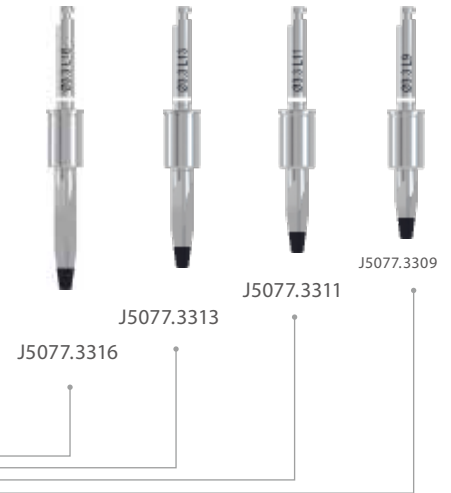
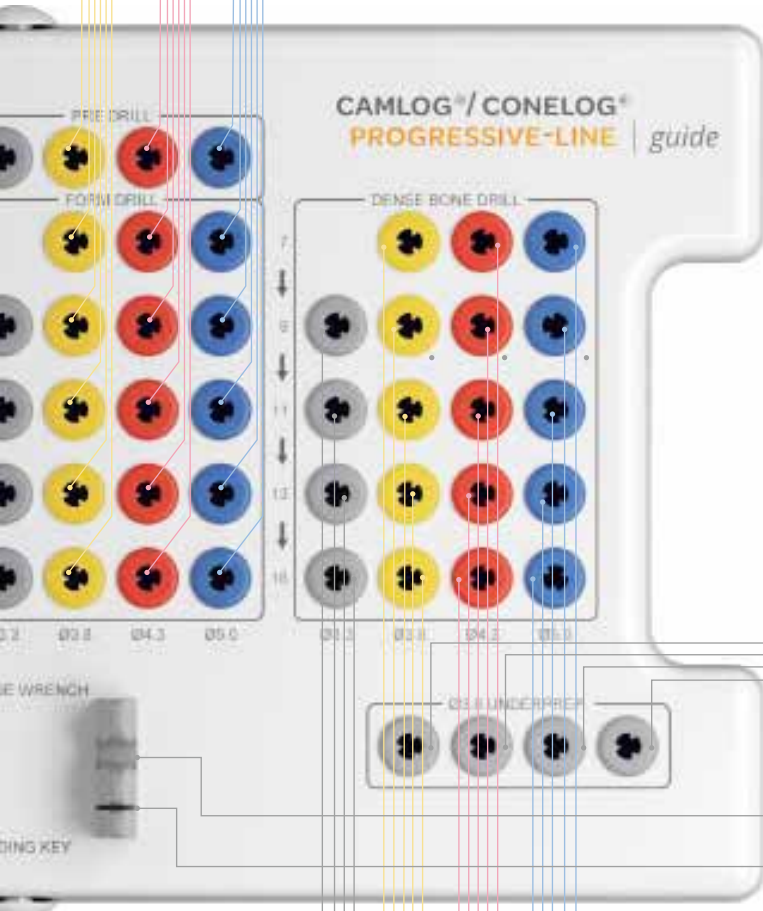
- J5076.4305
- J5076.4307
- J5076.4309
- J5076.4311
- J5076.4313
- J5076.4316



- J5076.5005
- J5076.5007
- J5075.5009
- J5076.5011
- J5076.5013
- J5076.5016



ドリルは使用する順に沿ってトレイの中に配置します。カラーラインは、正しいドリリング順序を示しています。



- J5078.3309
- J5078.3311
- J5078.3313
- J5078.3316

- J5078.3807
- J5078.3809
- J5078.3811
- J5078.3813
- J5078.3816

- J5078.4307
- J5078.4309
- J5078.4311
- J5078.4313
- J5078.4316

- J5078.5007
- J5078.5009
- J5078.5011
- J5078.5013
- J5078.5016



Instructions for use:  
<http://ifu.camlog.com>

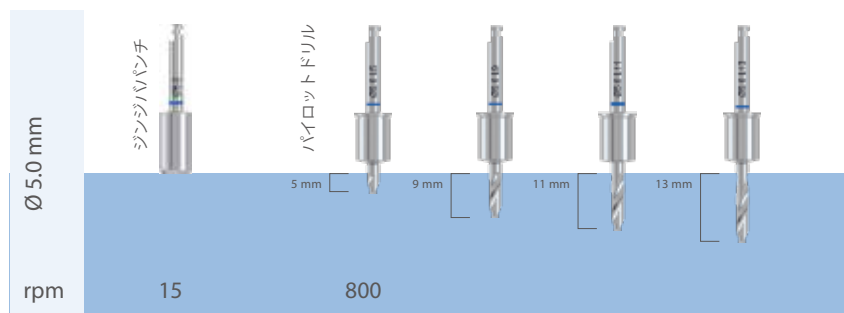
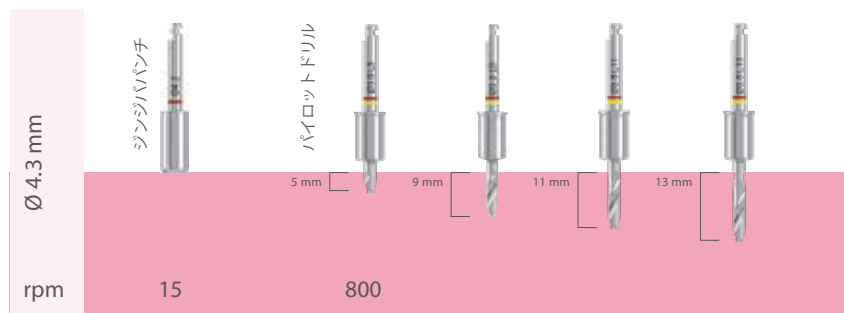
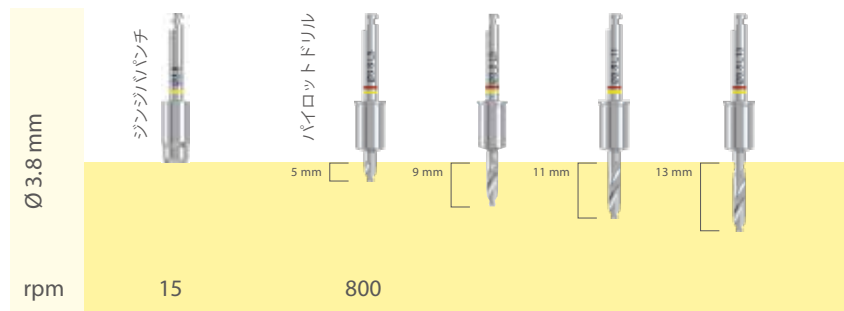
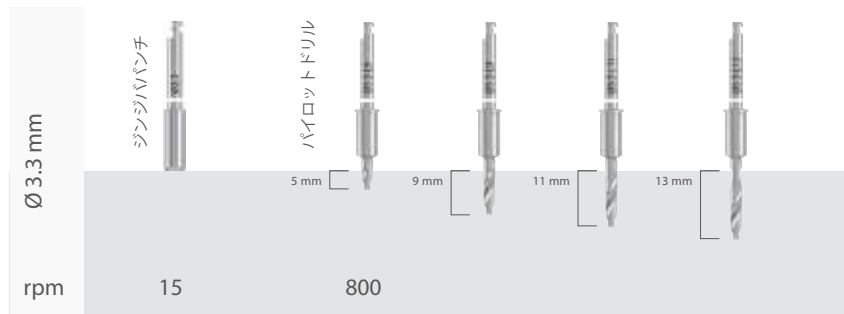
# ドリリング手順

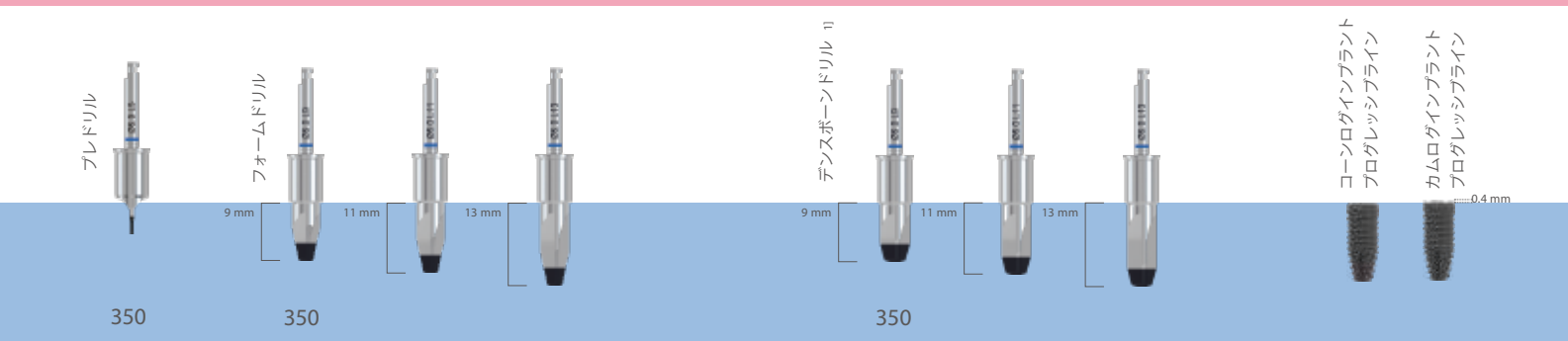
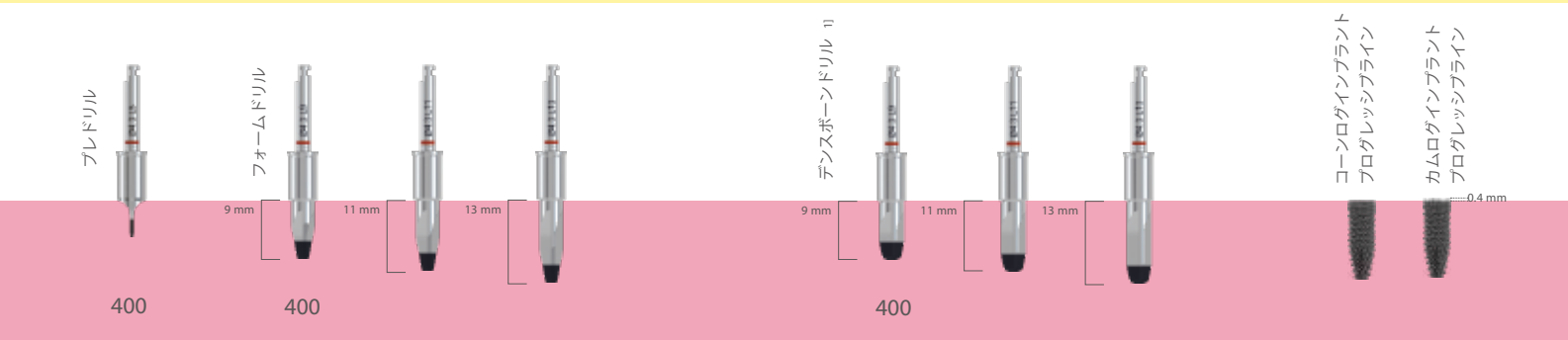
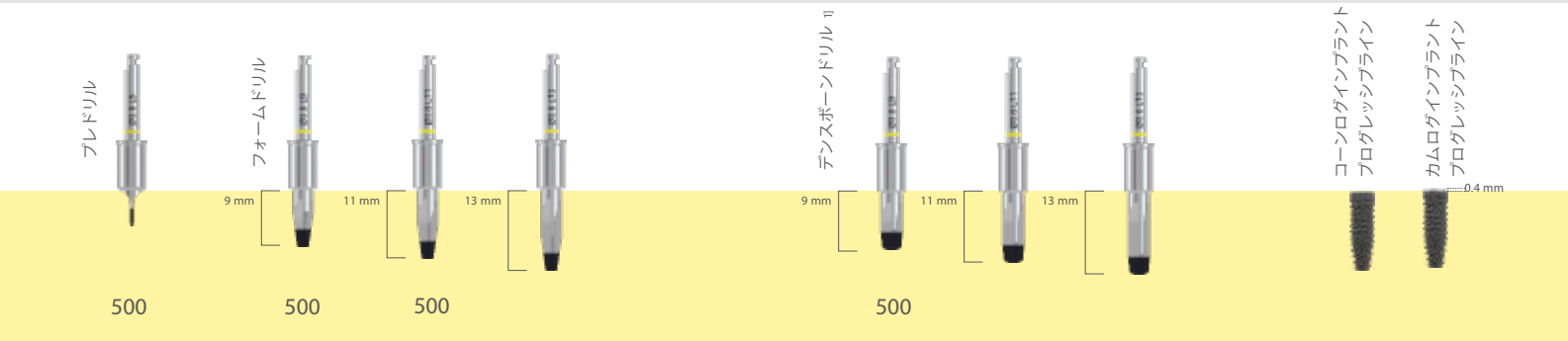
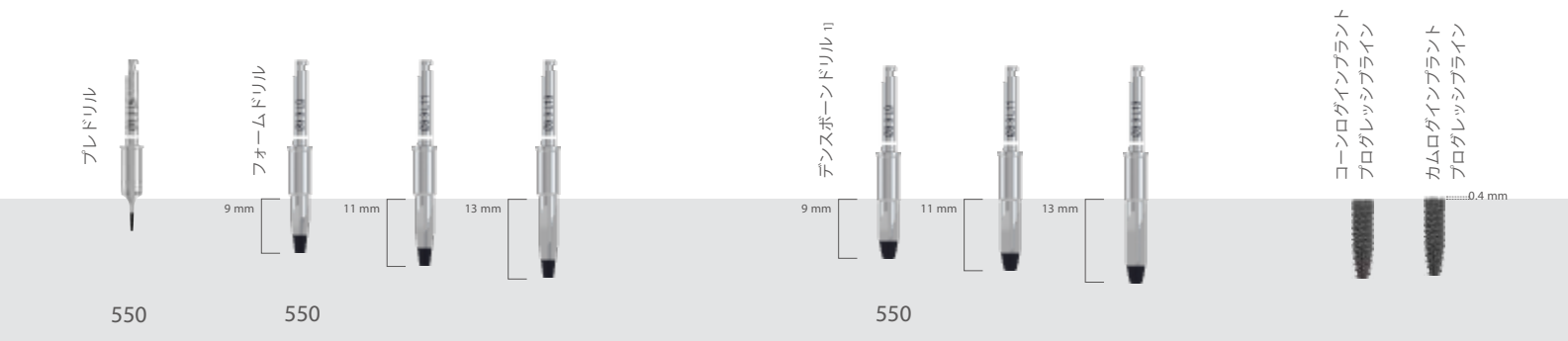
## フィクスチャ埋入窩形成

例) カムログ / コーンログ インプラント プログレッシブライン  
長さ13mmの埋入窩形成

- ジンジバパンチ (オプション) を用いてインプラントポジションに穴を開けるか、または通法に従ってフラップ形成を行います。
- 直径2.0mmのパイロットドリルを用いて、短いものから順に目的のフィクスチャの長さまでドリリングを行います (オプション)。
- プレドリルを用いて、プレドリリングを行います。(必須)。
- フォームドリルを用いて、短いものから順に目的のフィクスチャの長さまでドリリングを行います。
- デンスボードリルを使用します。<sup>1)</sup>

1) 骨質1および2の場合、埋入トルクを下げるためには、デンスボードリルを使用する必要があります。





# ドリリング手順

## ソフトボーンの場合の埋入窩形成

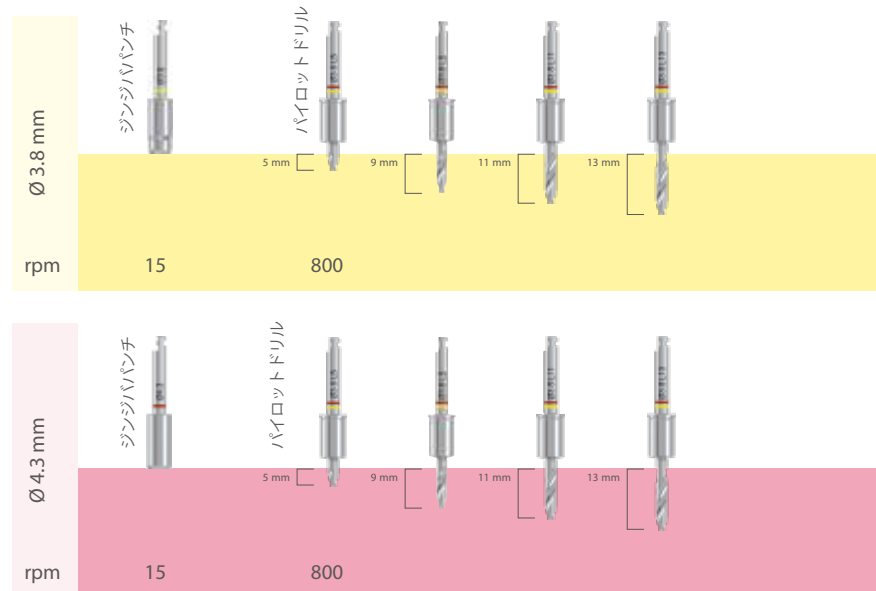
特に軟らかい骨質の場合、初期固定を十分に確保するため、症例によってインプラント床を細く形成することが推奨されています。

標準のプロトコルに従ってブレドリルを使用した後、別のドリリングプロトコルに従って形成を進めていきます。フィクスチャに応じた直径のフォームドリルの代わりに、次に小さい直径のフォームドリルを使用します。

この手法はフィクスチャが骨孔に挿入される時に軟らかい骨を確実に凝縮するので、フィクスチャの安定性が大きく向上します。

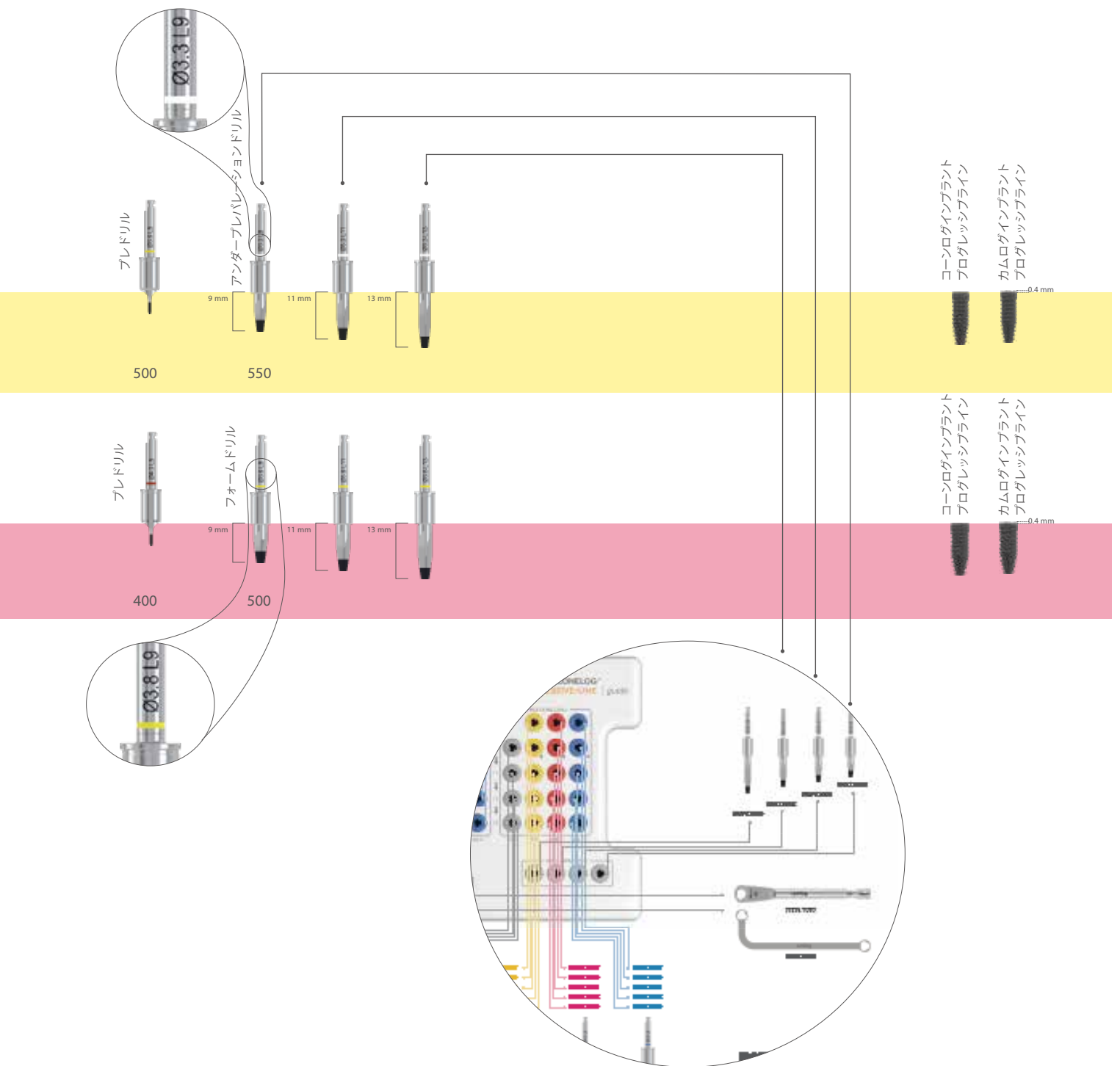
直径3.8mmのフィクスチャのアンダープレパレーションには、「ガイドアンダープレパレーションドリル3.8mm用」を使用します。

直径4.3mmのフィクスチャのアンダープレパレーションには、直径3.8mmの通常のガイドフォームドリルを使用します。



### 重要な注意点

フィクスチャ埋入時にトルクが高すぎる場合は、アンダープレパレーションから標準のプロトコルに戻す必要があります。





カムログインプラント プログレッシブライン	医療機器承認番号【高度】	30100BZX00215000
コーンログインプラント プログレッシブライン	医療機器承認番号【高度】	30100BZX00204000
カムログ レンチ	医療機器届出番号【一般】	27B1X00027000005
カムログ インプラント手術器具	医療機器届出番号【一般】	27B1X00027000012
カムログ インプラント補綴用器具	医療機器届出番号【一般】	27B1X00027000026
カムログガイドジンジバ/パンチ	医療機器届出番号【一般】	27B1X00027000062
インプラントアナログ	医療機器届出番号【一般】	27B1X00027000081
HEXスクレュードライバー 0.05インチ	医療機器届出番号【一般】	27B1X00027000127
ガイドドリル プログレッシブライン	医療機器届出番号【一般】	27B1X00027000159

本 社 / 〒530-0012 大阪市北区芝田 2-8-31 第三東洋ビル 2F TEL 06-6377-2221 FAX 06-6377-2223  
東京支社 / 〒106-0047 東京都港区南麻布 2-14-19 オキノビル 3F TEL 03-5420-2290 FAX 03-5420-4790  
製造業者 ALTATEC GmbH Maybachstr 5, 71229 Wimsheim, Germany

IN.0012.202006.01

 **アルタデント**  
株式会社

[www.alta-dent.com](http://www.alta-dent.com)